

## НЕЧЁТКАЯ ОЦЕНКА ЭФФЕКТИВНОСТИ ТРАНСФЕРНОЙ СИСТЕМЫ АВИАПЕРЕВОЗОК

Гужа Е. Д.<sup>1</sup>, Романенко В. А.<sup>2</sup>, Скороход М. А.<sup>3</sup>

(Самарский национальный исследовательский  
университет им. академика С.П. Королева, Самара)

*Рассматривается трансферная система пассажирских воздушных перевозок в составе узлового аэропорта (хаба) и хабообразующей авиакомпании. Эффективность системы характеризуется уровнем её доходов от перевозки трансферных пассажиров при оптимально сформированном расписании. Предполагается, что некомфортное время ожидания пересадки способно вызвать отток с рейсов хабообразующей авиакомпании пассажиров, потенциально готовых к перевозке через рассматриваемый хаб, при этом минимизировать ущерб, причиненный оттоком пассажиров, позволяет оптимизация расписания хаба. Предлагаемая модель оценки эффективности проектируемой трансферной системы включает в качестве ключевого компонента задачу оптимизации расписания, предполагающую определение таких моментов прибытия и отправления рейсов в хабе, которые максимизируют доходы от перевозки трансферных пассажиров с учетом ограничений по пропускной способности производственных комплексов аэропорта. Неопределенность в исходных данных модели, характерная для этапа проектирования трансферной системы, представлена в нечетко-множественной форме. Модель может быть использована для поддержки принятия решения об экономической целесообразности и технической возможности формирования трансферной системы на базе определенных авиакомпании и аэропорта, для решения задач оптимизации расписания и формирования сбалансированного парка технологических ресурсов узлового аэропорта, рациональной организации работы его производственных комплексов, оперативного управления ресурсами. Рассмотрены примеры применения модели.*

Ключевые слова: параметрическая оптимизация, нечеткие числа, узловой аэропорт, показатель эффективности.

### 1. Общая постановка задачи

Рассматривается трансферная система пассажирских воздушных перевозок, которая в качестве элементов включает узловой аэропорт (хаб), обеспечивающий массовые пересадки трансферных пассажиров, и хабообразующую авиакомпанию,

---

<sup>1</sup> Екатерина Дмитриевна Гужа, аспирант (e.guzha@ya.ru).

<sup>2</sup> Владимир Алексеевич Романенко, к.т.н., доцент (vla\_rom@mail.ru).

<sup>3</sup> Маргарита Артушевна Скороход, аспирант (skoro-margarita@yandex.ru).

организирующую и осуществляющую их подвоз в хаб. Формирование системы позволяет её организаторам повысить экономическую эффективность перевозочной деятельности за счет привлечения в хаб дополнительных пассажиропотоков. Трансферные системы активно действуют и развиваются на зарубежном авиатранспортном рынке. Предпринимаются отдельные попытки их создания отечественными авиаперевозчиками, в том числе на базе сравнительно небольших региональных аэропортов, характеризующихся ограниченной пропускной способностью.

Решение о формировании трансферной системы на базе определенных авиакомпании и аэропорта, действующих в рамках «традиционной» схемы (с преобладанием обслуживания прямых пассажиропотоков), должно приниматься по результатам предварительного технико-экономического анализа, содержащего оценку эффективности системы, проектируемой на основе аэропорта заданной, нередко невысокой, пропускной способности. Результаты такой оценки позволяют обоснованно выбрать наилучший вариант проектируемой системы; решить, можно ли при её формировании ограничиться не требующими серьезных расходов шагами по реформированию организации и технологии выполнения и обслуживания перевозок или необходимы более затратные меры; каков уровень этих затрат, является ли он приемлемым с точки зрения организаторов системы.

При выборе наиболее значимого показателя эффективности трансферной системы учтем, что привлекательность хаба в роли пересадочного пункта обеспечивается, если хабообразующей авиакомпании удаётся предложить пассажирам перевозку со сбалансированным временем пребывания в хабе, исключающем неприемлемо длительное ожидание, но при этом достаточным для гарантированной пересадки на стыковочные рейсы. Стыковка рейсов определяется как такое совмещение времени прибытия одного рейса и времени отправления другого, которое позволяет трансферному пассажиру определенной авиасвязи пересесть с прибывшего рейса на отправляющийся, успев пройти все необходимое обслуживание в хабе. Под авиасвязью понимается пара аэропортов, между которыми имеются регулярные воздушные линии, обеспечивающие возможность воздушной перевозки. Трансферная авиасвязь – это авиасвязь, предпо-

лагающая наличие стыковки рейсов в аэропорту трансфера. Для увеличения числа стыковок хабообразующими авиакомпаниями практикуется координация расписания движения самолетов, благодаря которой поток прибывающих и отправляемых рейсов в хабе принимает волнообразный характер [8, 12, 13]. Каждая волна начинается массовым прибытием рейсов в хаб с последующей пересадкой трансферных пассажиров на стыковочные рейсы, а завершается таким же массовым отправлением рейсов из хаба.

Логично предположить, что, несмотря на координацию расписания, некоторые из потенциальных пассажиров, принципиально готовых к трансферной перевозке по опубликованному тарифу, сочтут время пребывания в хабе некомфортным и поэтому откажутся от услуг рассматриваемой трансферной системы. По этой причине число действительных трансферных пассажиров, т.е. тех трансферных пассажиров, которые не откажутся от перевозки, найдя время пребывания в хабе приемлемым, будет в общем случае меньше числа потенциальных пассажиров. Это означает, что величина  $C^D$  доходов, полученных системой от перевозки действительных трансферных пассажиров в течение некоторой волны прибытий-отправлений, будет в общем случае меньше величины  $C^P$  доходов, которые могла бы получить система от перевозки всех потенциальных пассажиров в течение той же волны. Повысить величину  $C^D$ , приблизить её к  $C^P$ , позволяет оптимизация параметров расписания, состоящая в определении таких моментов времени прибытия и отправления рейсов в рамках каждой волны, которые максимизируют  $C^D$ . При оптимизации должны учитываться ограничения по пропускной способности хаба, влияющие на продолжительность наземного обслуживания воздушных судов (ВС), пассажиров, багажа, а значит, – и на время пребывания трансферных пассажиров в хабе, и на число действительных трансферных пассажиров, и на доходы  $C^D$ . Полагая, что организаторы трансферной системы безусловно заинтересованы в максимизации величины  $C^D$  и готовы к использованию в рамках системы оптимального по данному критерию расписания, далее под  $C^D$  будем понимать полученное в результате оптимизации максимальное значение доходов от перевозки действительных трансферных пассажиров

в течение рассматриваемой волны. Таким образом, правомерно считать, что эффективность проектируемой трансферной системы будет тем выше, чем выше будет величина  $C^D$ , чем ближе она будет к  $C^P$ .

Можно предположить, что использование показателя  $C^D$  будет целесообразно в условиях, когда авиакомпания планирует начать массовые трансферные перевозки через аэропорт, из которого ранее ей уже выполнялись перевозки по «традиционной» схеме. В этом случае сравнение планируемых доходов  $C^D$  с доходами предыдущих периодов позволит принять решение о целесообразности организации трансферной системы. Если же организация трансферных перевозок планируется авиакомпанией на базе малознакомого аэропорта, перевозки из которого ей ранее не выполнялись, то более разумным представляется выбор показателя в форме  $C^D/C^P$ , близость значения которого к единице будет свидетельствовать о высокой эффективности системы. Так или иначе, проблема оценки эффективности трансферной системы сводится к определению значений показателей  $C^D$  или  $C^D/C^P$ , характеризующих уровень доходов, на которые могут рассчитывать её организаторы в случае использования оптимально скоординированного расписания, формируемого с учетом ограниченных технических возможностей узлового аэропорта и предпочтений трансферных пассажиров в отношении времени пребывания в нём.

Из изложенного выше следует, что смысловым ядром проблемы оценки эффективности трансферной системы является задача оптимизации параметров расписания узлового аэропорта. Данная задача решена в [4] на основе чрезвычайно упрощенного технологического графика наземного обслуживания ВС и при игнорировании ограничений на пропускную способность производственных комплексов хаба, что затрудняет использование результатов для оценки возможности построения трансферной системы на основе аэропорта ограниченной пропускной способности. Чтобы сделать такую оценку возможной, в настоящей работе предложен подход, учитывающий численность и производительность ресурсов аэропорта, осуществляющих обслуживание ВС, пассажиров и багажа согласно технологическому графику, близкому к используемым в аэропортовой практике.

В исходных данных рассмотренного в [4] варианта постановки задачи были различимы два вида неопределенности – нечеткость и случайность. Громоздкость вычислительных операций над частотными распределениями стала причиной рассмотрения лишь очень упрощенного технологического графика. В настоящей работе все неопределенные величины сведены к единой, нечеткой, форме представления, что позволило детализировать модель аэропортовых процессов при существенном упрощении вычислительных процедур. Кроме того, наличие в модели только нечетких величин позволяет использовать её для решения задачи оценки эффективности трансферной системы в условиях существенной неопределенности исходных данных, присущих, например, случаю открытия хабообразующей авиакомпанией массовых трансферных перевозок через аэропорт, из которого ранее её самолетами рейсы не выполнялись.

Следует отметить явный недостаток исследований, посвященных формированию оптимального расписания трансферной системы. Опубликованные к настоящему времени работы, в основном англоязычные, касающиеся вопросов исследования расписания аэропортов, в частности, узловых, условно распределяются на две группы, первая из которых [8, 9, 10] посвящена методам анализа уровня координации заданного расписания хаба, в том числе с учетом влияния нарушений регулярности движения самолетов [17, 18]. В сравнительно многочисленных работах второй группы решаются задачи, относящиеся к категории задач теории расписаний с учетом ограничений по ресурсам, для отдельных технологических операций и типов аэропортового оборудования и механизации, например, заправки самолетов топливом [5], регистрации [6], таможенного и пограничного контроля [15] пассажиров, терминальной обработки грузов [16]. Методы теории нечетких множеств пока не находят широкого применения при решении теоретических авиатранспортных задач. В этой связи следует упомянуть работы [13, 14], в первой из которых в нечеткой постановке решена задача оптимизации пропускной способности элементов аэродрома, во второй описана модель оперативного управления производственным процессом одного из зарубежных аэропортов, использующая нечеткую информацию.

## **2. Учет неопределенности исходных данных**

Набор основных исходных данных рассматриваемой задачи, являющихся неопределенными, включает уровни потенциальных пассажиропотоков, величины тарифов на авиасвязях, временные характеристики технологических операций наземного обслуживания и численность ресурсов, выделяемых аэропортом для их выполнения. Источниками неопределенности этих характеристик являются, во-первых, стохастичность перевозочных процессов и конъюнктуры авиатранспортного рынка и, во-вторых, недостаток знаний о проектируемой трансферной системе, принципиально непреодолимый априори, до начала её функционирования.

Неопределенность уровней пассажиропотоков и тарифов в первую очередь обусловлена причинами, связанными с недостатком знаний о системе, принципиальными трудностями в сборе статистических данных. Подробно эти причины разобраны в [4], где к ним отнесены динамичное изменение сети авиасвязей, влияние разнообразных краткосрочных маркетинговых акций и, главное, проблемы с прогнозированием на этапе составления расписания, т.е. до начала выполнения перевозок.

Неопределенность параметров технологических процессов, протекающих в условиях установившегося режима работы аэропорта, напротив, носит в большей степени стохастический характер. Причинами служат нарушения расписания по метеоусловиям, разнообразные отклонения и сбои в технологическом графике обслуживания рейсов, отказы техники и оборудования и др. Однако на этапе проектирования трансферной системы на первый план выходят факторы, связанные с недостатком знаний. Так, неопределенность знания о прогнозной численности пассажиров и багажа затрудняет или делает невозможным использование статистики, характеризующей технологические операции их обслуживания в аэропорту. К аналогичным последствиям приводит неоднозначность в тактике авиаперевозчика по отношению к трансферным пассажирам опаздывающих рейсов: авиакомпанией могут практиковаться задержки отправления рейсов с целью ожидания пассажиров, пересеживающихся с опаздывающих прибывающих рейсов, причем на одних авиасвя-

зях такое ожидание может осуществляться, а на других игнорироваться. Априори неопределенным и трудноформализуемым является подход авиакомпании к использованию собственного авиапарка при реализации расписания трансферной системы. На этапе её проектирования скорее всего еще не будет известно, насколько «напряжен» график оборота самолётов авиакомпании, насколько продолжительные простои самолетов в хабе он допускает. Отсутствие необходимых знаний станет наиболее явным в случае, когда авиакомпания начинает выполнять полеты из аэропорта, из которого ранее этого не делала. Таким образом, на этапе проектирования трансферной системы, когда и предполагается решение задачи оценки её эффективности, правомерным, а в ряде случаев и единственно возможным, источником любой исходной информации становится экспертный опрос. Нечеткость данных, полученных в результате экспертного опроса, будет отражать как неуверенность, сомнения эксперта в собственном прогнозе, так и его попытку выразить объективную изменчивость параметров системы.

Сделаем несколько предварительных замечаний, касающихся описания используемых далее нечетких величин и действий с ними. Под нечеткой величиной (НВ) будем понимать [3] произвольное нечеткое множество (НМ), заданное на множестве действительных чисел  $\mathcal{R}$ . Ограничимся тремя типами НВ с непрерывными нормальными кусочно-линейными функциями принадлежности (ФП), графики которых иллюстрирует рис. 1:

1) нечеткое число  $\tilde{A}$  с треугольной функцией ФП (ТНЧ), имеющей по одному интервалу линейного возрастания  $[^L a, ^M a]$  и убывания  $[^M a, ^R a]$ ;

2) НВ  $\tilde{B}$  с S-образной ФП, имеющей два интервала линейного возрастания: первый –  $[^0 b, ^{0,5} b]$ , на котором ФП меняется с 0 до 0,5, и второй –  $[^{0,5} b, ^1 b]$ , где она возрастает далее до 1,0;

3) НВ  $\tilde{C}$  с Z-образной ФП, имеющей два интервала линейного убывания: первый –  $[^1 c, ^{0,5} c]$ , на котором ФП уменьшается с 1 до 0,5, и второй –  $[^{0,5} c, ^0 c]$ , на котором она продолжает сокращаться до 0.

Перечисленные НВ для сокращения записи представим в виде кортежей, дополнив в случае необходимости обозначения

указанием на тип НВ:  $\tilde{A} = \langle {}^L a, {}^M a, {}^R a \rangle^\Delta$ ,  $\tilde{B} = \langle {}^0 b, {}^{0,5} b, {}^1 b \rangle^S$ ,  
 $\tilde{C} = \langle {}^1 c, {}^{0,5} c, {}^0 c \rangle^Z$ .

Основываясь на принципе обобщения Заде и поуровневом подходе, определим необходимые ниже операции с ТНЧ. Пусть даны два ТНЧ:  $\tilde{A}_1 = \langle {}^L a_1, {}^M a_1, {}^R a_1 \rangle^\Delta$  и  $\tilde{A}_2 = \langle {}^L a_2, {}^M a_2, {}^R a_2 \rangle^\Delta$ . Результатами их нечеткого сложения (+), перемножения ( $\times$ ), деления (/) и взятия максимума (max) будут ТНЧ, определяемые соответственно как:

$$\begin{aligned} \tilde{A}_1 + \tilde{A}_2 &= \langle {}^L a_1 + {}^L a_2, {}^M a_1 + {}^M a_2, {}^R a_1 + {}^R a_2 \rangle^\Delta, \\ \tilde{A}_1 \times \tilde{A}_2 &= \langle {}^L a_1 \times {}^L a_2, {}^M a_1 \times {}^M a_2, {}^R a_1 \times {}^R a_2 \rangle^\Delta, \\ \tilde{A}_1 / \tilde{A}_2 &= \langle {}^L a_1 / {}^R a_2, {}^M a_1 / {}^M a_2, {}^R a_1 / {}^L a_2 \rangle^\Delta, \\ \max(\tilde{A}_1, \tilde{A}_2) &= \langle \max({}^L a_1, {}^L a_2), \max({}^M a_1, {}^M a_2), \max({}^R a_1, {}^R a_2) \rangle^\Delta. \end{aligned}$$

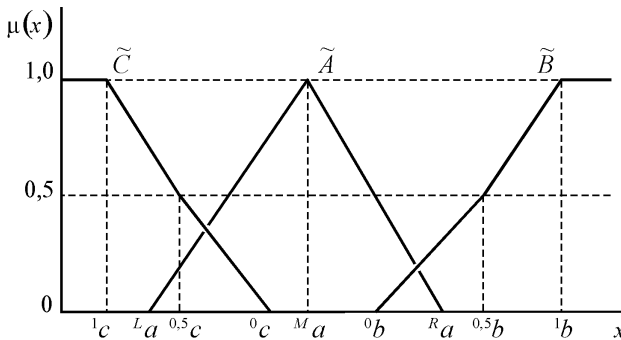


Рис.1. Функции принадлежности НВ различных типов

При выполнении операций взятия максимума и вычитания (-), если первая из величин  $\tilde{A}_1$  является нечеткой, а вторая  $a_2$  – нет, результатами в общем случае будут ТНЧ:

$$\begin{aligned} \max(\tilde{A}_1, a_2) &= \langle \max({}^L a_1, a_2), \max({}^M a_1, a_2), \max({}^R a_1, a_2) \rangle^\Delta, \\ \tilde{A}_1 - a_2 &= \langle {}^L a_1 - a_2, {}^M a_1 - a_2, {}^R a_1 - a_2 \rangle^\Delta. \end{aligned}$$



При сравнении ТНЧ  $\tilde{A} = \langle {}^L a, {}^M a, {}^R a \rangle^\Delta$  ( ${}^L a \leq {}^M a \leq {}^R a$ ) и четкого числа  $b$  будем считать, что

(1)  $\tilde{A} \leq b$ , если  ${}^R a \leq b$ ,

(2)  $\tilde{A} \geq b$ , если  ${}^L a \geq b$ .

Решением нечеткого уравнения

(3)  $\tilde{X} + \tilde{A}_1 = \tilde{A}_2$

будет ТНЧ  $\tilde{X} = \langle {}^L a_2 - {}^L a_1, {}^M a_2 - {}^M a_1, {}^R a_2 - {}^R a_1 \rangle^\Delta$  [3].

Для дефаззификации ТНЧ используем метод центра тяжести [3], в соответствии с которым четкое число  ${}^d a$  – результат дефаззификации ТНЧ  $\tilde{A} = \langle {}^L a, {}^M a, {}^R a \rangle^\Delta$  – определяется как

$${}^d a = \frac{{}^L a + {}^M a + {}^R a}{3}.$$

### **3. Нечёткий технологический график процесса наземного обслуживания самолетов в хабе**

Решение задачи оценки эффективности трансферной системы предполагает наличие нечеткой модели процесса наземного обслуживания в хабе, устанавливающей связи между параметрами расписания движения самолётов, величинами продолжительности технологических операций наземного обслуживания, численности и производительности задействованных при их выполнении ресурсов, общей численности и производительности ресурсов аэропорта.

Для описания технологических процессов в хабе используем модельный технологический график, содержащий операции, оказывающие наиболее существенное влияние на время наземной стоянки ВС. Введем множество  $A = \{a_b, b = 1, \dots, B\}$  операций модельного графика в составе:  $A = \{\text{ПТ, УТ, ВП, ПП, ВБ, ПБ, РНП, РТП, ВКБ, СНБ, СТБ, ТО, ЗВС, УС}\}$ , где ПТ, УТ – соответственно подача и уборка пассажирского трапа; ВП, ПП – соответственно высадка из ВС и посадка в ВС пассажиров; ВБ, ПБ – соответственно выгрузка из ВС и погрузка в ВС багажа; РНП, РТП – регистрация соответственно начальных и

трансферных пассажиров; ВКБ – выдача багажа конечным пассажирам; СНБ, СТБ – сортировка багажа соответственно начальных и трансферных пассажиров, ТО – техническое обслуживание ВС; ЗВС – заправка ВС авиатопливом; УС – уборка салона и кабины ВС. Дополним модельный график промежуток ОЖ времени ожидания, не требующим выполнения каких-либо работ. Управление продолжительностью этого промежутка позволит изменять время начала операций, выполняемых перед вылетом (ПБ, ПП, УТ), и тем самым управлять моментом времени вылета. Введем множество  $P = \{\rho_s, s = 1, \dots, B + 1\} = A \cup \{\text{ОЖ}\}$  элементов модельного графика, включающее, наряду с операциями, промежуток времени ОЖ. Модельный график в форме диаграммы Ганта отражен на рис. 2, где операции и промежутки времени обозначены сплошными линиями с приводимыми над линиями аббревиатурами их названий.

Чтобы установить связи между моментами наступления основных событий модельного графика, рассмотрим отдельную волну прибытий–отправлений, в течение которой в хаб должны прилететь, пройти обслуживание и вылететь  $K$  самолетов. Пусть продолжительность волны – величина промежутка времени от самого раннего момента прибытия рейса до самого позднего момента отправления – не должна превышать  $T$ . Введем определенные (не нечёткие) векторы  $\bar{t}^a = (t_k^a)_{K \times 1}$  плановых (по расписанию) моментов времени прибытия и  $\bar{\tau}^{\text{ОЖ}} = (\tau_k^{\text{ОЖ}})_{K \times 1}$  величин продолжительности промежутка ОЖ. Обозначим как  $ij$  трансферную авиасвязь, поддерживаемую двумя рейсами, первый из которых выполняет прилетающее ВС под номером  $i$ , а второй – вылетающее ВС под номером  $j$ ,  $i, j = 1, \dots, K$ ). Будем считать заданными в форме ТНЧ численности  $\tilde{v}_{ij}^T$  потенциальных трансферных пассажиров, т.е. лиц, которые имеют потребность и возможности совершить поездку на авиасвязи  $ij$  по установленному тарифу в течение рассматриваемой волны.

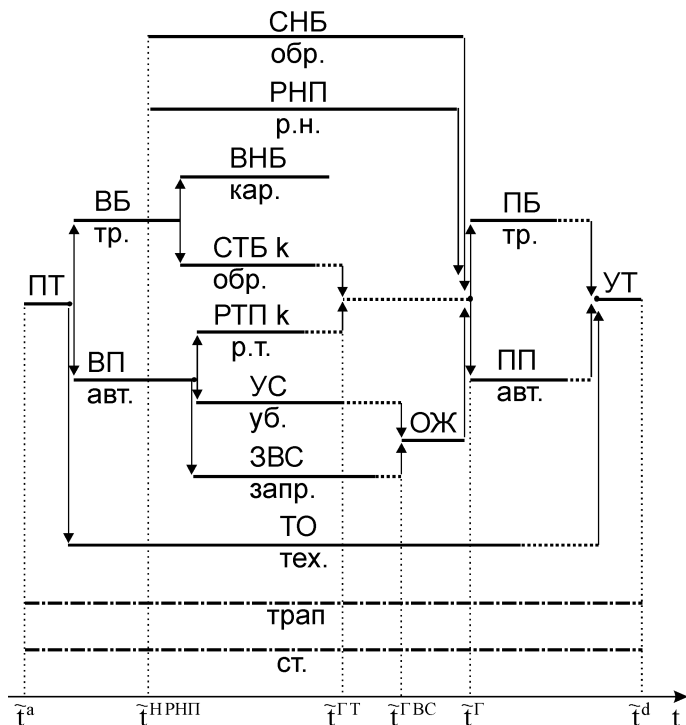


Рис. 2. Модельный график наземного обслуживания ВС

Для учета возможных отказов от перевозки тех потенциальных пассажиров, которых не устраивает длительность пребывания в хабе, введем НВ  $\tilde{w}_{ij}^T$ , выражающую число действительных пассажиров авиасвязи  $ij$ . Введем матрицы нечеткой численности потенциальных  $\tilde{V}^T = \left\| \tilde{v}_{ij}^T \right\|_{K \times K}$  и действительных  $\tilde{W}^T = \left\| \tilde{w}_{ij}^T \right\|_{K \times K}$  трансферных пассажиров. Будем считать ТНЧ отклонения  $\Delta \tilde{t}_k^a$  фактического времени прибытия  $k$ -го ВС от  $t_k^a$  и величины продолжительности операций модельного графика.

Запишем формулы, описывающие связи между моментами наступления основных событий модельного графика, учитывая,

что моменты времени начала  $\tilde{t}_k^{H\rho_s}$  и окончания  $\tilde{t}_k^{K\rho_s}$  связаны с продолжительностью  $\tilde{\tau}_k^{\rho_s}$  элемента  $\rho_s$  графика обслуживания  $k$ -го ВС соотношением

$$\tilde{t}_k^{K\rho_s} = \tilde{t}_k^{H\rho_s} + \tilde{\tau}_k^{\rho_s}, \quad k=1, \dots, K, \quad \rho_s \in P.$$

Момент времени  $\tilde{t}_k^a$  фактического прибытия ВС, определяемый с учетом возможных отклонений от расписания:

$$\tilde{t}_k^a = t_k^a + \Delta \tilde{t}_k^a, \quad k=1, \dots, K.$$

Момент времени готовности  $k$ -го ВС к посадке вылетающих пассажиров и погрузке багажа:

$$\tilde{t}_k^{\Gamma BC} = \tilde{t}_k^a + \tilde{\tau}_k^{\Pi\Pi} + \tilde{\tau}_k^{\text{БП}} + \max\{\tilde{\tau}_k^{\text{УС}}, \tilde{\tau}_k^{\text{ЗВС}}\}, \quad k=1, \dots, K.$$

Момент времени готовности трансферных пассажиров, прибывших  $k$ -м ВС, к посадке, а их багажа – к погрузке на вылетающее ВС:

$$\tilde{t}_k^{\Gamma T} = \tilde{t}_k^a + \tilde{\tau}_k^{\Pi\Pi} + \max\{\tilde{\tau}_k^{\text{ББ}} + \tilde{\tau}_k^{\text{СТБ}}, \tilde{\tau}_k^{\text{БП}} + \tilde{\tau}_k^{\text{РП\Pi\Pi}}\}, \quad k=1, \dots, K.$$

Момент времени готовности ВС, пассажиров, багажа к началу операций ПП и ПБ:

$$(4) \quad \tilde{t}_k^{\Gamma} = \max\left\{\tilde{t}_k^{\Gamma BC} + \tau_k^{\text{ОЖ}}, \max_{\substack{i=1, \dots, K, \\ \tilde{w}_k^i > 0}} \tilde{t}_i^{\Gamma T}\right\}, \quad k=1, \dots, K$$

Выражением (4) учитываются взаимосвязи между процессами обслуживания различных ВС, обусловленные наличием пересаживающихся между этими ВС пассажиров. Операции ПП и ПБ графика  $k$ -го ВС могут начаться только в случае готовности к ним трансферных пассажиров, пересаживающихся на  $k$ -е с других ВС, на которых такие пассажиры присутствуют. Учитывается также возможное присутствие на  $k$ -м ВС прилетевших пассажиров прямого транзита, следующих из хаба этим же ВС.

Время отправления  $k$ -го ВС:

$$(5) \quad \tilde{t}_k^d = \max\left\{\tilde{t}_k^{\Gamma} + \max\left\{\tilde{\tau}_k^{\text{П\Pi\Pi}}, \tilde{\tau}_k^{\text{ПБ}}\right\}, \tilde{t}_k^a + \tilde{\tau}_k^{\text{П\Pi\Pi}} + \tilde{\tau}_k^{\text{ТО}}\right\} + \tilde{\tau}_k^{\text{УТ}}, \quad k=1, \dots, K.$$

Заметим, что из выражений (4) и (5) следует указанная выше возможность управления моментами времени  $\tilde{t}_k^\Gamma$  и  $\tilde{t}_k^d$  посредством варьирования продолжительностью промежутка  $\tau_k^{\text{ОЖ}}$ .

ТНЧ  $\tilde{t}_k^d$  в силу своей неопределенности не может быть на практике непосредственно использовано в качестве планового времени отправления. Однако на этапе проектирования трансферной системы НВ  $\tilde{t}_k^d$  допустимо рассматривать в качестве предварительной модельной оценки планового времени, которая на последующих этапах может приниматься во внимание авиакомпанией в ходе разработки «реального» расписания.

Следует учитывать, что авиакомпания вольна выбирать ту или иную линию в отношении назначения планового времени отправления. Так, задание преимущественно раннего планового времени, близкого к наименьшему возможному, позволит авиакомпании не только придать расписанию большую формальную привлекательность с точки зрения трансферных пассажиров, оценивающих время своего предстоящего пребывания в хабе, ориентируясь именно на плановые моменты прибытия и отправления стыковочных рейсов, но и обеспечить меньшую среднюю продолжительность простоев ВС в аэропорту. К минусам такой линии относятся, во-первых, угроза систематических опозданий с вылетом, вызванных проблематичностью обслуживания ВС в столь сжатые сроки, и, как следствие, рост суммы штрафов за нарушения расписания, и, во-вторых, невозможность ожидания пассажиров, пересеживающихся с фактически опаздывающих рейсов, приводящая к затратам на отправку этих пассажиров другими рейсами или направление их в гостиницу, имиджевым потерям. Альтернативная линия поведения авиакомпании, предполагающая назначение преимущественно позднего планового времени отправления, позволяет сократить вероятность нарушения расписания и суммы сопутствующих штрафов, обеспечивает возможность ожидания пассажиров, пересеживающихся с опаздывающих рейсов, однако, приводит к чрезмерно длительным простоям ВС и слишком продолжительным пересадкам пассажиров.

На этапе проектирования затруднительно достоверно спрогнозировать, какую политику в отношении с клиентурой и стратегию по использованию авиапарка выберет авиакомпания. Чтобы учесть разнообразие возможных вариантов подхода к назначению планового времени отправления, будем рассматривать эту величину как нечеткую, равную  $\tilde{t}_k^d$ . При этом нет причин считать неопределенным ещё и плановое время прибытия  $t_k^a$ . Ничто не мешает ЛПР рационально определить его в чёткой форме в результате решения задачи оптимизации расписания и рекомендовать авиакомпании, и никакие соображения стратегии или тактики не препятствуют использованию этого решения в практике трансферной системы.

Принятие предположения о нечеткости планового времени отправления позволяет считать нечетким также и время  $\tilde{t}_k^{\text{Н РПН}}$  начала регистрации первоначальных пассажиров, поскольку в аэропортовой практике оно определяется авиаперевозчиком и доводится им до сведения пассажиров в прямой зависимости от планового времени вылета. ТНЧ  $\tilde{t}_k^{\text{Н РПН}}$  определяется из следующего нечеткого уравнения:

$$(6) \quad \tilde{t}_k^{\text{Н РПН}} + \tilde{\tau}_k^{\text{РПН}} = \tilde{t}_k^{\Gamma}, \quad k = 1, \dots, K.$$

В соответствии с (6) величина  $\tilde{t}_k^{\text{Н РПН}}$  определяется таким образом, чтобы окончание регистрации совпадало бы с наступлением готовности самолета, пассажиров, багажа к началу операций ПП и ПБ, что позволяет минимизировать временные затраты на пребывание в аэропорту как пассажиров, и первоначальных, и трансферных, так и ВС.

Будем полагать, что обработка багажа должна производиться в те же сроки, что и обслуживание пассажиров:

$$(7) \quad \tilde{t}_k^{\text{Н РПН}} \equiv \tilde{t}_k^{\text{Н СНБ}}, \quad \tilde{\tau}_k^{\text{СНБ}} \equiv \tilde{\tau}_k^{\text{РПН}}, \quad k = 1, \dots, K.$$

Итак, получены формулы для нечётких моментов времени наступления всех основных событий модельного графика, за исключением  $\tilde{t}_k^{\Gamma}$ . Определение этой, а также целого ряда величин, характеризующих временные и ресурсные затраты на выполнение операций модельного графика, требует знания матри-

цы  $\tilde{W}^T$ . Численность  $\tilde{w}_{ij}^T$  действительных трансферных пассажиров авиасвязи  $ij$  будем определять в зависимости от их потенциальной численности  $\tilde{v}_{ij}^T$  и от времени пересадки в хабе:

$$(8) \tilde{w}_{ij}^T = \tilde{v}_{ij}^T \tilde{k}_{ij}^T, \quad i, j = 1, \dots, K,$$

где  $\tilde{k}_{ij}^T$  – нечёткая доля пассажиров, воспользовавшихся трансферной перевозкой, от числа потенциальных пассажиров авиасвязи  $ij$ , зависящая от времени  $\Delta t_{ij}^C$  пребывания трансферного пассажира авиасвязи  $ij$  в хабе:

$$(9) \Delta \tilde{t}_{ij}^C = \tilde{t}_j^d - t_i^a, \quad i, j = 1, \dots, K,$$

представляющего собой, так же как и  $\tilde{t}_j^d$ , ТНЧ.

Учитывая данные, приводимые в работах [8, 9, 10], предпочтения пассажиров в отношении времени пребывания в хабе  $\Delta t^C$  зададим в виде трапецеидальной функции желательности  $f_T(\Delta t^C)$  с четырьмя опорными точками  $t^{(1)}$ ,  $t^{(2)}$ ,  $t^{(3)}$ ,  $t^{(4)}$ , представленной на рис. 3. Сочетания прибывших и отправляющихся рейсов со значениями  $\Delta t^C < t^{(1)}$  не рассматриваются ни одним из трансферных пассажиров в качестве возможных стыковок по причине слишком малого времени, отводимого на пересадку. Значения  $\Delta t^C > t^{(4)}$  предполагают неприемлемо продолжительное ожидание пересадки. Наиболее комфортному времени пересадки соответствует промежуток  $[t^{(2)}, t^{(3)}]$ . Примем следующие значения параметров:  $t^{(1)} = 45$  мин.,  $t^{(2)} = 75$  мин.,  $t^{(3)} = 90$  мин.,  $t^{(4)} = 180$  мин.

Согласно принципу обобщения Л. Заде для ТНЧ  $\Delta \tilde{t}_{ij}^C = \langle {}^L \Delta t_{ij}^C, {}^M \Delta t_{ij}^C, {}^R \Delta t_{ij}^C \rangle^\Delta$  нечеткое значение функции

$\tilde{k}_{ij}^T = f_T(\Delta \tilde{t}_{ij}^C)$  определяется как ТНЧ:

$$(10) \tilde{k}_{ij}^T = \langle \min [f_T({}^L \Delta t_{ij}^C), f_T({}^R \Delta t_{ij}^C)], f_T({}^M \Delta t_{ij}^C), \max [f_T({}^L \Delta t_{ij}^C), f_T({}^R \Delta t_{ij}^C)] \rangle^\Delta.$$

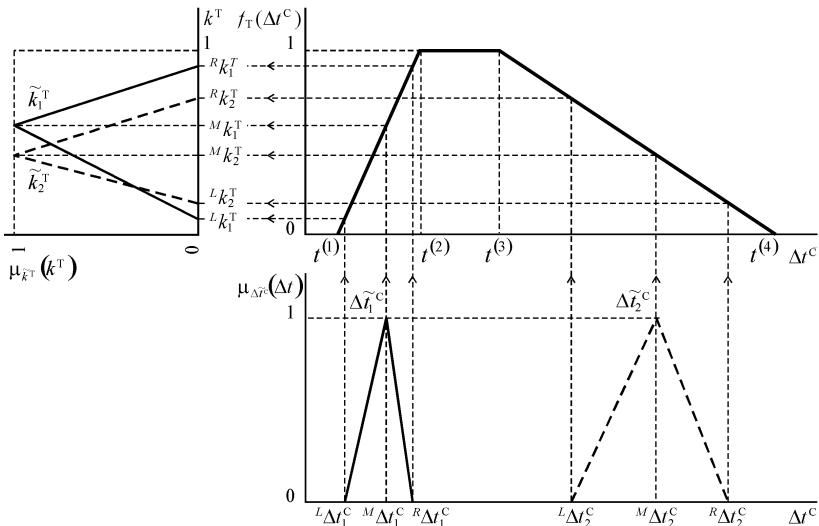


Рис. 3. Функция желательности  $f_T(\Delta t^C)$  и ее использование для определения коэффициента  $\tilde{k}^T$

Рис. 3 на двух примерах иллюстрирует процедуру определения  $\tilde{k}^T$  по заданному  $\Delta \tilde{t}^C$  с использованием формулы (10). Поскольку  $\tilde{v}_{ij}^T$  и  $\tilde{k}_{ij}^T$  представляют собой ТНЧ, то  $\tilde{w}_{ij}^T$ , как результат их перемножения в соответствии с (8), также является ТНЧ.

Входящие в представленные выше выражения нечеткие продолжительности операций модельного графика либо задаются как ТНЧ, либо, если они зависят от уровня пассажиропотока, численности и производительности ресурсов, рассчитываются с использованием подходов, рассмотренных ниже.

#### 4. Численность и производительность технологических ресурсов хаба

Для определения потребной численности и производительности технологических ресурсов аэропорта введем множество их типов  $\Omega = \{\omega_h, h = 1, \dots, H\}$  в составе (в скобках – использу-



емые сокращения):  $\Omega = \{ \text{«место стоянки ВС» (ст.), «пассажирский трап» (трап), «багажный погрузчик» (тр.), «пerrонный автобус» (авт.), «авиатопливозаправщик» (запр.), «средство выдачи багажа» (кар.), «место регистрации начальных пассажиров» (р.н.), «место регистрации трансферных пассажиров» (р.т.), «бригада ТО ВС» (тех.), «бригада уборки ВС» (уб.), «система обработки багажа» (обр.) } \}.$

Учитывая, что однотипные ресурсы могут использоваться для выполнения нескольких операций обслуживания одного ВС, будем наряду с понятием «операция» употреблять понятие «задание», которое определим как целенаправленный процесс использования одной или нескольких единиц однотипных ресурсов, не предполагающий перерывов. Введем множество  $\Psi = \{ \psi^d, d = 1, \dots, D \}$  заданий модельного графика. Свяжем множество заданий с множествами операций и ресурсов, определив задание как кортеж

$$\psi^d = \langle \alpha_d^H, \alpha_d^K, \omega_d^3 \rangle, \alpha_d^H, \alpha_d^K \in A \subset P, \omega_d^3 \in \Omega,$$

где  $\alpha_d^H, \alpha_d^K$  – соответственно начальная и конечная операция  $d$ -го задания;  $\omega_d^3$  – тип ресурсов, используемых при отработке задания. На рис. 2 штрихпунктирной линией отмечены задания, охватывающие несколько операций. Задания с совпадающими начальной и конечной операциям отдельно не обозначены. Тип соответствующих заданиям ресурсов указан ниже линии. Обозначим  $\tilde{\theta}_k^{Hd}, \tilde{\theta}_k^{Kd}$  – моменты времени начала и окончания отработки задания  $\psi^d$ , т.е.  $d$ -го задания модельного графика по обслуживанию  $k$ -го ВС, определяемые через нечеткие моменты времени начала и окончания соответствующих операций и являющиеся таким образом ТНЧ:

$$\tilde{\theta}_k^{Hd} = \tilde{t}_k^{H \alpha_d^H}, \tilde{\theta}_k^{Kd} = \tilde{t}_k^{K \alpha_d^K}, d = 1, \dots, D, k = 1, \dots, K.$$

Введем величину  $\tilde{Q}_k^d$  нечеткого интервала времени отработки задания  $\psi_k^d$ , которую определим как результат пересечения НМ S-типа  $\tilde{q}_k^{Hd}$  и НМ Z-типа  $\tilde{q}_k^{Kd}$ , заданных на универсальном множестве  $T$ :

$$\tilde{Q}_k^d = \tilde{q}_k^{Hd} \cap \tilde{q}_k^{Kd}, \quad d=1, \dots, D, \quad k=1, \dots, K.$$

НМ  $\tilde{q}_k^{Hd}$  будем трактовать как «момент времени, к наступлению которого отработка задания  $\psi_k^d$  уже начнется», НМ  $\tilde{q}_k^{Kd}$  – как «момент времени, к наступлению которого отработка того же задания еще не завершится». ФП  $\mu_{\tilde{Q}_k^d}(t)$  нечеткого интервала  $\tilde{Q}_k^d$  может быть выражена через ФП  $\mu_{\tilde{q}_k^{Hd}}(t)$ ,  $\mu_{\tilde{q}_k^{Kd}}(t)$  указанных НМ как:

$$(11) \quad \mu_{\tilde{Q}_k^d}(t) = \mu_{\tilde{q}_k^{Hd}}(t) \wedge \mu_{\tilde{q}_k^{Kd}}(t), \quad t \in T, \quad d=1, \dots, D, \quad k=1, \dots, K.$$

Процедуру определения параметров ФП  $\mu_{\tilde{q}_k^{Hd}}(t)$ ,  $\mu_{\tilde{q}_k^{Kd}}(t)$  для  $\forall t \in T$  иллюстрирует рис. 4.

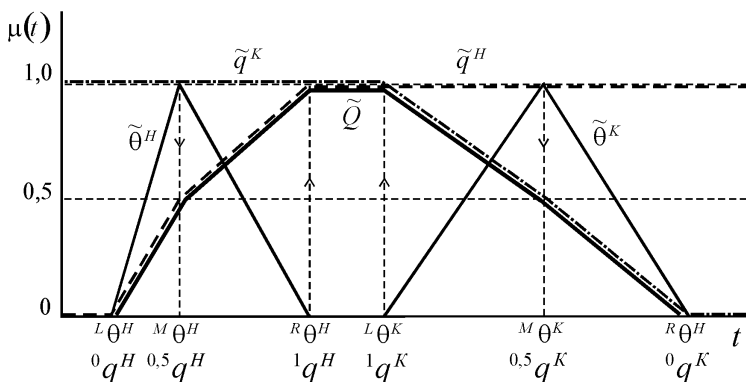


Рис. 4. К определению функций принадлежности

Сформируем функцию  $\mu_{\tilde{q}_k^{Hd}}(t)$  на базе известной функции  $\mu_{\tilde{\theta}_k^{Hd}}(t)$ , воспользовавшись очевидной семантической связью между НВ  $\tilde{q}_k^{Hd}$  и  $\tilde{\theta}_k^{Kd}$ . Из вида  $\mu_{\tilde{\theta}_k^{Hd}}(t)$  на участках  $-\infty < t \leq {}^L\theta_k^{Hd}$  и  ${}^R\theta_k^{Hd} \leq t < +\infty$  ясно, что до наступления времени  $t = {}^L\theta_k^{Hd}$  выполнение задания не может начаться ни при каких обстоятельствах, а после наступления  $t = {}^R\theta_k^{Hd}$  оно начнется обя-

зательно. Отсюда следует, что, если  $t \leq L\theta_k^{Hd}$ , то  $\mu_{\tilde{q}_k^{Hd}}(t) = \mu_{\tilde{\theta}_k^{Hd}}(t) = 0$ , и значит  ${}^0q_k^{Hd} = L\theta_k^{Hd}$ .

Аналогично, если  ${}^R\theta_k^{Hd} \leq t$ , то  $\mu_{\tilde{q}_k^{Hd}}(t) = 1 - \mu_{\tilde{\theta}_k^{Hd}}(t) = 1$ , и поэтому  ${}^1q_k^{Hd} = {}^R\theta_k^{Hd}$ . О промежутке  $L\theta_k^{Hd} \leq t < {}^R\theta_k^{Hd}$  можно сказать лишь то, что в любой момент времени задание может как уже начаться, так и еще не начаться, причем возможность начала выполнения задания с течением времени возрастает. Не существует строгих нечётко-множественных правил, позволяющих «напрямую» преобразовать заданную треугольную ФП  $\mu_{\tilde{q}_k^{Hd}}(t)$  в искомую ФП S-типа  $\mu_{\tilde{q}_k^{Hd}}(t)$  на участке  $L\theta_k^{Hd} \leq t < {}^R\theta_k^{Hd}$ . Однако, чтобы не терять информацию, выражаемую функцией  $\mu_{\tilde{\theta}_k^{Hd}}(t)$ , введем два допущения. Во-первых, будем считать  $\mu_{\tilde{q}_k^{Hd}}(t)$  кусочно-линейной. Во-вторых, примем, что модальному значению  ${}^M\theta_k^{Hd}$  соответствуют равные возможности как того, что отработка задания к этому времени началась, так и того, что не началась, т.е.  $\mu_{\tilde{q}_k^{Hd}}({}^M\theta_k^{Hd}) = 0,5$ , и значит  ${}^{0,5}q_k^{Hd} = {}^M\theta_k^{Hd}$ . Таким образом, учитывая связи между координатами опорных точек НМ  $\tilde{q}_k^{Hd}$  и  $\tilde{\theta}_k^{Hd}$ , в окончательном виде имеем

$$(12) \quad \tilde{q}_k^{Hd} = \langle {}^0q_k^{Hd}, {}^{0,5}q_k^{Hd}, {}^1q_k^{Hd} \rangle^S = \langle L\theta_k^{Hd}, {}^M\theta_k^{Hd}, {}^R\theta_k^{Hd} \rangle^S, \\ d = 1, \dots, D, k = 1, \dots, K.$$

Опуская аналогичные рассуждения, запишем формулу, выражающую НМ Z-типа  $\tilde{q}_k^{Kd}$  через координаты опорных точек ТНЧ  $\tilde{\theta}_k^{Kd}$ :

$$(13) \quad \tilde{q}_k^{Kd} = \langle {}^1q_k^{Kd}, {}^{0,5}q_k^{Kd}, {}^0q_k^{Kd} \rangle^Z = \langle L\theta_k^{Kd}, {}^M\theta_k^{Kd}, {}^R\theta_k^{Kd} \rangle^Z, \\ d = 1, \dots, D, k = 1, \dots, K.$$

Численность и производительность ресурсов аэропорта определим исходя из объема работ, для выполнения которых предназначены ресурсы. Введем величину  $\rho_k^d$  скорости выпол-

нения работ [1] задания  $\psi_k^d$ , под которой будем понимать объем работ по обслуживанию ВС, пассажиров, багажа, производимый в единицу времени при выполнении задания  $\psi_k^d$ . Обозначим  $r_k^d$  расчетную скорость выполнения работ задания  $\psi_k^d$ , т.е. объем соответствующих заданию  $\psi_k^d$  работ, который необходимо производить в единицу времени, чтобы обеспечить соблюдение требований технологии аэропортового обслуживания и ограничений технологического графика. Примем, что  $r_k^d$  либо устанавливается производственной документацией аэропорта в зависимости от типа обслуживаемого ВС, в этом случае значение является вполне определенным, либо рассчитывается пропорционально уровню потоков пассажиров и багажа, при этом результат нечеткий. Чтобы излишне не усложнять модель, будем в любом случае считать величину  $r_k^d$  определенной; при ее нечеткости используем дефазсифицированное методом центра тяжести значение.

Наряду с расчетной, введем мгновенную скорость выполнения работ  $\tilde{\rho}_k^d(t)$  задания  $\psi_k^d$ , т.е. скорость выполнения работ задания  $\psi_k^d$  в момент времени  $t \in T$ , нечеткость которой объясняется размытостью временного интервала  $\tilde{Q}_k^d$ . При определении ФП  $\mu_{\tilde{\rho}_k^d}(\rho_k^d, t)$  примем во внимание, что заданию  $\psi_k^d$  в любой момент времени  $t \in T$  может быть поставлено в соответствие одно из всего лишь двух значений скорости выполнения работ, первого –  $r_k^d$ , если в рассматриваемый момент времени задание выполняется, и второго – нуля, в противном случае. Таким образом,  $\tilde{\rho}_k^d(t)$  определим как НМ дискретного типа с носителем, содержащим два элемента – нуль и  $r_k^d$ , или, в соответствии с одной из используемых форм записи, как множество двух упорядоченных пар:

$$(14) \tilde{\rho}_k^d(t) = \left\langle \mu_{\tilde{\rho}_k^d}(0, t), 0 \right\rangle, \left\langle \mu_{\tilde{\rho}_k^d}(r_k^d, t), r_k^d \right\rangle, t \in T, \\ d = 1, \dots, D, k = 1, \dots, K.$$

Введенное выше допущение, согласно которому, если работы задания  $\psi_k^d$  в момент времени  $t \in T$  выполняются, то выполняются только со скоростью  $\rho_k^d = r_k^d$ , приводит к очевидному тождеству:

$$(15) \mu_{\rho_k^d}(\rho_k^d = r_k^d, t) \equiv \mu_{\tilde{Q}_k^d}(t), \quad t \in T, \quad d = 1, \dots, D, \quad k = 1, \dots, K.$$

С другой стороны, если к моменту времени  $t \in T$  выполнение задания либо еще не началось, либо уже завершилось, то скорость выполнения работ этого задания равна нулю ( $\rho_k^d = 0$ ), и, следовательно:

$$(16) \mu_{\rho_k^d}(\rho_k^d = 0, t) \equiv \mu_{-\tilde{Q}_k^d}(t), \quad t \in T, \quad d = 1, \dots, D, \quad k = 1, \dots, K,$$

где  $\mu_{-\tilde{Q}_k^d}(t)$  – ФП определенного на универсальном множестве  $T$  НМ  $-\tilde{Q}_k^d = T \setminus \tilde{Q}_k^d$ , представляющего собой множество моментов времени  $t \in T$ , когда задание  $\psi_k^d$  не выполняется. Учитывая, что  $-\tilde{Q}_k^d$  является дополнением НМ  $\tilde{Q}_k^d$ , его ФП определим, следуя Л. Заде [19], как

$$\mu_{-\tilde{Q}_k^d}(t) = 1 - \mu_{\tilde{Q}_k^d}(t), \quad t \in T, \quad d = 1, \dots, D, \quad k = 1, \dots, K,$$

а выражение (16) перепишем в виде

$$(17) \mu_{\rho_k^d}(\rho_k^d = 0, t) \equiv 1 - \mu_{\tilde{Q}_k^d}(t), \quad t \in T, \quad d = 1, \dots, D, \quad k = 1, \dots, K.$$

Сводя тождества (15) и (17) в единое выражение, имеем

$$(18) \mu_{\rho_k^d}(\rho_k^d, t) = \left\{ \begin{array}{ll} 1 - \mu_{\tilde{Q}_k^d}(t), & \text{если } \rho_k^d = 0, \\ \mu_{\tilde{Q}_k^d}(t), & \text{если } \rho_k^d = r_k^d, \end{array} \right\}, \quad t \in T,$$

$$d = 1, \dots, D, \quad k = 1, \dots, K.$$

Если временные зависимости  $\tilde{\rho}_k^d(t)$  для всех  $d = 1, \dots, D$  и  $k = 1, \dots, K$  известны, то суммарная мгновенная скорость работ  $\tilde{\rho}_h(t)$ , которая должна обеспечиваться всеми ресурсами типа  $\omega_h \in \Omega$  при обслуживании всех  $K$  ВС в момент времени  $t \in T$ , определится суммированием по всем заданиям всех ВС, предполагающим использование этих ресурсов:

$$(19) \tilde{\rho}_h(t) = \sum_{k=1}^K \left( \sum_{d \in D_{kh}} \tilde{\rho}_k^d(t) \right), \quad h = 1, \dots, H,$$

где  $D_{kh} = \{d \in \{1, \dots, D\} : \omega_d^3 = \omega_h\}$  – множество номеров заданий при обслуживании  $k$ -го ВС установленными средствами типа  $\omega_h$ .

Вычисления по формуле (19) могут быть выполнены с использованием формализма принципа обобщения Л. Заде [19]. Сформулируем его с учетом специфики рассматриваемой задачи для некоторых заданных на дискретных универсальных множествах  $X_1, \dots, X_K$  ( $\forall X_1, \dots, X_K \subset \mathfrak{R}$ ) НВ  $\tilde{x}_1, \dots, \tilde{x}_K$  с известными ФП  $\mu_{\tilde{x}_k}(x_k)$ ,  $k = 1, \dots, K$ . Согласно принципу обобщения, ФП  $\mu_{\tilde{y}}(y)$

суммы этих НВ  $\tilde{y} = \sum_{k=1}^K \tilde{x}_k$  задается выражением

$$(20) \mu_{\tilde{y}}(y) = \bigvee_{y = \sum_{k=1}^K x_k} \left( \bigwedge_{k=1}^K \mu_{\tilde{x}_k}(x_k) \right), \quad x_k \in X_k \subset \mathfrak{R},$$

$$k = 1, \dots, K, \quad y \in Y \subset \mathfrak{R},$$

где  $Y$  – универсальное множество выходного значения  $y = \sum_{k=1}^K x_k$ ,

на котором определяется НМ  $\tilde{y}$ , также являющееся дискретным в силу дискретности  $X_1, \dots, X_K$ .

Чтобы сделать формулы (19) и (11) применимыми для расчетов, необходимо определиться с выбором способа выполнения операций объединения  $\vee$  и пересечения  $\wedge$  множеств из широкого ряда способов, предложенных к настоящему времени [3]. При выборе примем во внимание, что нечеткая форма представления результатов формируемой модели затрудняет их интерпретацию ЛПР, традиционно более подготовленного и «нацеленного» на работу с вероятностными, а не с нечеткими, данными. В еще большей степени, нежели подготовка ЛПР, делает желательным получение результатов в вероятностной форме тот факт, что требования к надежности и качеству наземного обслуживания задаются нормативной аэропортовой документацией именно в вероятностной, а не в нечеткой, форме. Чтобы иметь возможность вероятностной трактовки получаемых результатов, потре-

буем, чтобы значения ФП  $\mu_{\tilde{y}}(y)$  были нормированы, т.е. для них было бы справедливо равенство

$$(21) \sum_n \mu_{\tilde{y}}(y_n) = 1.$$

Данное условие будет выполняться, если, во-первых, нормированными будут значения ФП всех суммируемых НВ  $\mu_{\tilde{x}_k}(x_k)$ ,  $k = 1, \dots, K$ , и, во-вторых, для выполнения операций над множествами  $\vee$  и  $\wedge$  будут использоваться операторы сложения и умножения соответственно. В этом случае (20) будет полностью совпадать с выражением для вероятностного распределения случайной величины, представляющей собой сумму  $K$  случайных величин.

Отметим, что согласно (18) ФП  $\mu_{\tilde{\rho}_k^d}(\rho_k^d, t)$  дискретных НВ  $\tilde{\rho}_k^d(t)$  для  $\forall t \in T$  удовлетворяют условию нормировки, что позволяет рассматривать их как субъективные вероятности выполнения в момент времени  $t$  работ задания  $\psi_k^d$ . Применяя для действий над множествами операторы сложения и умножения на основе формул (18), (19) получим расчетное выражение для ФП НВ  $\tilde{\rho}_h(t)$ :

$$(22) \mu_{\tilde{\rho}_h}(\rho_h, t) = \sum_{\rho_h = \sum_{k=1}^K \left( \sum_{d \in D_{kh}} \rho_k^d \right)} \left( \prod_{k=1}^K \prod_{d \in D_{kh}} \mu_{\tilde{\rho}_k^d}(\rho_k^d, t) \right), \rho_k^d \in \{0, r_k^d\},$$

$$\rho_h \in \mathfrak{R}, \forall t \in T, d \in D_{kh}, k = 1, \dots, K.$$

ФП  $\mu_{\tilde{Q}_k^d}(t)$  нечеткого временного интервала  $\tilde{Q}_k^d$  также будем определять посредством умножения, при этом формула (11) примет вид

$$(23) \mu_{\tilde{Q}_k^d}(t) = \mu_{\tilde{q}_{kd}}(t) \cdot \mu_{\tilde{q}_k}(t), t \in T, d = 1, \dots, D, k = 1, \dots, K.$$

Нечеткая временная зависимость  $\tilde{\rho}_h(t)$  сама по себе может представлять интерес для административных и диспетчерских служб аэропорта, однако значительно большую практическую ценность представляет ее четкий аналог, использование которого позволило бы аэропорту сделать вывод о достаточности име-

ющихся ресурсов, либо принять решение о формировании такого их парка, который обеспечил бы, при минимальных затратах на внедрение и эксплуатацию, возможность незамедлительного выполнения технологических операций в течение всего временного промежутка  $T$  (или значительной его части). Будем считать, что численность и производительность ресурсов должна быть минимальной, но достаточной для того, чтобы суммарная производительность комплекса ресурсов рассматриваемого типа в любой момент времени  $t \in T$  с заданной надежностью превосходила суммарную скорость выполнения необходимых работ. Введем обоснованное выше допущение о возможности использования ФП  $\mu_{\tilde{\rho}_h}(\rho_h, t)$  в качестве распределения вероятностей суммарной мгновенной скорости выполнения работ  $\rho_h(t)$ , потребной в момент  $t \in T$ . Все это позволит с надежностью не меньше заданной  $p_h^3$  ( $0 < p_h^3 < 1$ ) определять достаточную в момент  $t \in T$  суммарную производительность  $g_h(t)$  ресурсов типа  $\omega_h \in \Omega$  как

$$(24) \quad g_h(t) = \min \left( g \in R : \sum_{\rho_h \leq g} \mu_{\tilde{\rho}_h}(\rho_h, t) \geq p_h^3 \right), \quad t \in T.$$

Здесь выполняется суммирование всех  $\mu_{\tilde{\rho}_h}(\rho_h, t)$ , соответствующих таким значениям  $\rho_h$ , принадлежащим носителю НМ  $\tilde{\rho}_h(t)$ , которые не превышают  $g \in \mathfrak{R}$ .

Достаточная для любого момента времени волны прибытий-отправлений производительность  $g_h$  ресурсов типа  $\omega_h \in \Omega$  определится как наибольшая из  $g_h(t)$ :

$$(25) \quad g_h = \max_{\forall t \in T} [g_h(t)].$$

Представим набор формул (12), (13), (18), (22), (23), (24), (25) в виде оператора  $G$ , устанавливающего связь между, с одной стороны, величинами расчетной скорости, временными характеристиками и надежностью выполнения заданий, и, с другой стороны, суммарной потребной производительностью ресурсов, используемых для их выполнения:

$$(26) \quad g_h = G(R_h, \tilde{\Theta}_h^H, \tilde{\Theta}_h^K, p_h^3),$$



где  $R_h, \tilde{\Theta}_h^H, \tilde{\Theta}_h^K$  – множества значений соответственно расчетной скорости выполнения работ, нечетких моментов времени начала и окончания тех заданий, для выполнения которых используются ресурсы типа  $\omega_h \in \Omega$ , т.е. такие множества  $\{r_k^d\}, \{\tilde{\theta}_k^{Hd}\}, \{\tilde{\theta}_k^{Kd}\}$ , для элементов которых справедлива запись:  $d \in D_{kh}, k = 1, \dots, K$ .

Уточним теперь подходы к расчету потребной численности и производительности для отдельных типов ресурсов. Примем, что аэропорт располагает единственным экземпляром ресурсов типа «обр.». Остальные типы ресурсов объединим в множество  $\Omega' = \Omega \setminus \text{«обр.»}$ . Допустим, что производительность единицы ресурсов из множества  $\Omega'$  одинакова для всех единиц данного типа, благодаря чему расчетная скорость выполнения задания может считаться прямо зависящей только от расчетного числа единиц ресурсов, выделяемых аэропортом для отработки задания согласно требованиям технологической документации. При фиксированной производительности единицы суммарная производительность однотипных ресурсов, достаточная для обслуживания всех ВС в любой момент времени, будет обеспечиваться использованием ресурсов достаточной численности. Для всех ВС введем вектор  $\bar{n}^d = (n_k^d)_{K \times 1}$  величин численности ресурсов типа  $\omega_d^3 \in \Omega'$ , выделяемых для отработки задания  $\psi_d$  на каждом из ВС. При известном  $\bar{n}^d$  потребная численность  $m_h$  ресурсов типа  $\omega_h \in \Omega'$ , достаточная с надежностью не меньше заданной  $p_h^3$  ( $0 < p_h^3 < 1$ ) для обслуживания всех  $K$  ВС в любой момент времени  $t \in T$ , определяется с использованием оператора  $G$ , для которого роль одной из входных переменных вместо расчетной скорости начинает играть расчетная численность ресурсов:

$$(27) \quad m_h = G(N'_h, \tilde{\Theta}_h^H, \tilde{\Theta}_h^K, p_h^3),$$

где  $N'_h = \{n_k^d \in \bar{n}_d : d \in D_{kh}, k = 1, \dots, K\}$  – множество значений расчетной численности ресурсов, выделяемых для выполнения тех заданий, для которых используются ресурсы типа  $\omega_h \in \Omega'$ .

Выделив из множества  $\Omega'$  элемент «р.т.», сформируем из оставшихся элементов подмножество  $\Omega'' = \Omega \setminus \{\text{«обр.»}, \text{«р.т.»}\}$  типов ресурсов с заданной аэропортовой документацией численностью единиц, выделяемых для отработки задания. Объединим векторы установленной численности ресурсов, образующих множество  $\Omega''$ , в множество  $N'' = \{\vec{n}^d : \omega_d^3 \in \Omega'', d = 1, \dots, D\} \subset N'$ . Все значения  $n_k^d \in \vec{n}^d \subset N''$  примем известными и не нечеткими.

В отношении ресурсов типа «р.т.», выделяемых для отработки задания (РТП, РТП, «р.т.») по обслуживанию трансферных пассажиров, прибывших  $k$ -м ВС, следует считать, что установленные численности  $n_k^{\text{р.т.}}$  единиц ресурсов этого типа зависят от численности обслуживаемых действительных трансферных пассажиров. Необходимо обратить внимание на то, что выполнение расчета  $n_k^{\text{р.т.}}$  усложняется взаимной зависимостью численности действительных трансферных пассажиров и характеристик модельного графика, в частности,  $\tilde{t}^{\text{ГТ}}$  и  $\tilde{t}^d$ , требующей применения для вычислений метода последовательных приближений. В качестве альтернативы, позволяющей упростить модель, при подсчетах  $n_k^{\text{р.т.}}$ , как и некоторых других параметров процесса наземного обслуживания, может быть использовано допущение о совпадении числа действительных с числом потенциальных трансферных пассажиров, не зависящим от параметров графика:

$$(28) \tilde{w}_{ij}^{\text{T}} \approx \tilde{v}_{ij}^{\text{T}}, \text{ для всех } i, j = 1, \dots, K.$$

Следует подчеркнуть, что данное допущение применяется только в части расчета некоторых технологических параметров наземного обслуживания, и может рассматриваться как моделирование наиболее «жестких» условий работы службы обслуживания пассажирских перевозок хаба.

Используем в расчетах дефазифицированное по методу центра тяжести значение  ${}^d v_{ij}^{\text{T}}$  ТНЧ  $\tilde{v}_{ij}^{\text{T}}$ . В этом случае, учитывая допущение (28),  $n_k^{\text{р.т.}}$  приближенно определим как:

$$n_k^{p.t.} \approx \left\lceil \frac{1}{w^{1T}} \sum_{j=1}^K {}^d v_{kj}^T \right\rceil, \quad k=1, \dots, K,$$

где  $\lceil \cdot \rceil$  – операция округления до ближайшего большего числа,  $w^{1T}$  – установленное нормативной документацией число трансферных пассажиров, для обслуживания которых выделяется единица ресурсов типа «р.т.»

Продолжительность  $\tilde{\tau}_k^{PTP}$  операции РТП будем считать зависящей не только от численности трансферных пассажиров, которые прибыли  $k$ -м ВС, но также и от числа установленных для отработки задания  $\langle \text{РТП, РТП, «р.т.»} \rangle$  единиц ресурсов и средней продолжительности  $\tau^{1T}$  регистрации одного пассажира. С учетом (28) имеем:

$$\tilde{\tau}_k^{PTP} = \frac{\tau^{1T}}{n_k^{p.t.}} \sum_{j=1}^K \tilde{v}_{kj}^T, \quad k=1, \dots, K.$$

При определении нечеткой продолжительности  $\tilde{\tau}_k^{CTB}$  операции СТБ примем во внимание, во-первых, желательность синхронного завершения данной операции и операции РТП и, во-вторых, наличие технических ограничений на время пребывания места багажа в системе «обр.». Чтобы удовлетворить первому требованию, будем находить начальное приближение  $\tilde{\tau}_k^{CTB0}$  в результате решения уравнения

$$\tilde{t}_k^{КВВ} + \tilde{\tau}_k^{CTB0} = \tilde{t}_k^{КРП}, \quad k=1, \dots, K.$$

Для выполнения второго требования искомую величину  $\tilde{\tau}_k^{CTB}$  будем определять как

$$\tilde{\tau}_k^{CTB} = \max(\tilde{\tau}_k^{CTB0}, \tau_{\min}), \quad k=1, \dots, K,$$

где  $\tau_{\min}$  – заданное (не нечеткое) время пребывания места багажа в системе «обр.».

Исключив из множества  $A$  операции, продолжительность которых рассчитывается (РТП, СТБ) или приравнивается продолжительности другой операции (СНБ), получим множество  $A' = A \setminus \{\text{РТП, СТБ, СНБ}\}$ . Введем вектор  $\vec{\tau}^b = (\tilde{\tau}_1^b, \tilde{\tau}_2^b, \dots, \tilde{\tau}_K^b)$  НВ продолжительности операции  $\alpha_b \in A$  графиков всех ВС. Примем

значения элементов векторов продолжительностей операций, которые образуют множество  $A'$ , заданными, а сами векторы объединим в множество  $\tilde{T}' = \{\tilde{t}^b: \alpha_b \in A', b=1, \dots, B\}$ .

Чтобы сделать формулы (12), (13), (18), (22), (23), (24), (25) пригодными для расчета потребной производительности системы типа «обр.», введем допущения, касающиеся НВ мгновенной интенсивности поступающих в систему потоков багажа  $\tilde{\lambda}_k^{\text{СНБ}}(t)$  начальных пассажиров, вылетающих  $k$ -м ВС, и  $\tilde{\lambda}_k^{\text{СТБ}}(t)$  трансферных пассажиров, пересеживающихся с  $k$ -го ВС,  $k = 1, \dots, K$ . Будем считать, что в течение всего времени выполнения операций СНБ и СТБ багаж соответственно начальных и трансферных пассажиров рейса поступает в систему «обр.» равномерно с расчетными интенсивностями  $\tilde{\lambda}_k^{\text{СНБ}}$  и  $\tilde{\lambda}_k^{\text{СТБ}}$ , равными с учетом (28)

$$(29) \quad \tilde{\lambda}_k^{\text{СНБ}} = k^{\text{B}} \tilde{w}_k^{\text{H}} / \tilde{t}_k^{\text{СНБ}}, \quad \tilde{\lambda}_k^{\text{СТБ}} = \frac{k^{\text{B}}}{\tilde{t}_k^{\text{СТБ}}} \sum_{j=1}^K \tilde{v}_{kj}^{\text{T}}, \quad k = 1, \dots, K,$$

где  $k^{\text{B}}$  – среднее число мест зарегистрированного багажа одного пассажира.

При расчете потребной производительности  $g_{\text{обр.}}$  системы типа «обр.» дефазифицированные методом центра тяжести значения  ${}^d \lambda_k^{\text{СНБ}}$  и  ${}^d \lambda_k^{\text{СТБ}}$  расчетных интенсивностей  $\tilde{\lambda}_k^{\text{СНБ}}$  и  $\tilde{\lambda}_k^{\text{СТБ}}$  логично принять в качестве величин расчетной скорости выполнения работ, связанных с сортировкой багажа. В этом случае оператором  $G$  устанавливается зависимость:

$$(30) \quad g_{\text{обр.}} = G(\Lambda_{\text{обр.}}, \bar{\Theta}_{\text{обр.}}^{\text{H}}, \bar{\Theta}_{\text{обр.}}^{\text{K}}, P_{\text{обр.}}^3),$$

где  $\Lambda_{\text{обр.}} = \left\{ \left( {}^d \lambda_k^{\text{СНБ}} \right)_{K \times 1}, \left( {}^d \lambda_k^{\text{СТБ}} \right)_{K \times 1} \right\}$ ,  $\bar{\Theta}_{\text{обр.}}^{\text{H}} = \left\{ \left( \tilde{t}_k^{\text{H СНБ}} \right)_{K \times 1}, \left( \tilde{t}_k^{\text{H СТБ}} \right)_{K \times 1} \right\}$ ,  $\bar{\Theta}_{\text{обр.}}^{\text{K}} = \left\{ \left( \tilde{t}_k^{\text{K СНБ}} \right)_{K \times 1}, \left( \tilde{t}_k^{\text{K СТБ}} \right)_{K \times 1} \right\}$  – множества пар векторов величин расчетных интенсивностей багажных потоков, времени начала и окончания операций по обработке багажа.

Полученная в итоге нечеткая модель процесса наземного обслуживания в хабе, описанию которой посвящены пп.3, 4,

может быть в общем виде представлена оператором  $F$ , устанавливающим зависимость:

$$(31) (\tilde{t}^d, M', g_{\text{обп.}}) = F(\bar{t}^a, \Delta\tilde{t}^a, \tilde{V}^T, \tilde{w}^H, k^B, \tilde{T}', \tau^{1T}, N'', w^{1T}, \bar{\tau}^{\text{ОЖ}}, \tau_{\min}, \bar{p}^3),$$

где  $\tilde{t}^d = (\tilde{t}_k^d)_{K \times 1}$  – вектор нечётких оценок времени отправления рейсов,  $M' = \{\omega_h : \omega_h \in \Omega', h = 1, \dots, H\}$  – множество значений потребной численности ресурсов хаба,  $\Delta\tilde{t}^a = (\Delta\tilde{t}_k^a)_{K \times 1}$  – вектор нечетких отклонений фактического времени прибытия от планового,  $\tilde{w}^H = (\tilde{w}_k^H)_{K \times 1}$  – вектор численности начальных пассажиров,  $\bar{p}^3 = (p_h^3)_{H \times 1}$  – вектор величин надежности выполнения условия достаточности суммарной производительности ресурсов для обслуживания всех ВС в любой момент времени  $t \in T$ .

## 5. Уточненная постановка задачи

Оценка эффективности трансферной системы, проектируемой или совершенствуемой в условиях неопределенности, предусматривает определение показателей  $C^{\Pi}$  и  $C^{\Pi}/C^{\Pi}$ . С этой целью введем нечеткую сумму  $\tilde{C}^{\Pi}$  доходов от перевозки всех потенциальных пассажиров по всем трансферным авиасвязям, которую при заданных матрицах трансферных пассажиропотоков  $\tilde{V}^T$  и тарифов  $\tilde{C}^T = \|\tilde{c}_{ij}^T\|_{K \times K}$ , состоящих из ТНЧ, будем определять как следующее ТНЧ:

$$(32) \tilde{C}^{\Pi} = \sum_{i=1}^K \sum_{j=1}^K \tilde{v}_{ij}^T \tilde{c}_{ij}^T.$$

Наряду с  $\tilde{C}^{\Pi}$ , введем нечеткую сумму  $\tilde{C}$  доходов от перевозки действительных трансферных пассажиров по всем авиасвязям, определяемую с учетом (8) и (9) как ТНЧ

$$(33) \tilde{C} = \sum_{i=1}^K \sum_{j=1}^K \tilde{w}_{ij}^T \tilde{c}_{ij}^T = \sum_{i=1}^K \sum_{j=1}^K [\tilde{v}_{ij}^T \tilde{k}^T (\tilde{t}_j^d - t_i^a)] \tilde{c}_{ij}^T.$$

Сравнение формул (32) и (33), различающихся только множителем  $\tilde{k}^T$ , по определению подчиненным условием  $\tilde{k}^T(\cdot) \leq 1$ , приводит к выводу о том, что величина  $\tilde{C}$ , при совпадении прочих исходных данных, не может превзойти величину  $\tilde{C}^{\Pi}$ . Таким образом,  $\tilde{C}^{\Pi}$  следует рассматривать в качестве максимального предельного значения  $\tilde{C}$ , соответствующего гипотетическому случаю перевозки всех потенциальных пассажиров. Из (33) следует, что организаторы трансферной системы перевозок в общем случае имеют возможность, рационально управляя параметрами расписания  $\tilde{t}^a$  и  $\tilde{t}^d$ , достичь повышения  $\tilde{C}$ , приблизив его к  $\tilde{C}^{\Pi}$ . Таким образом, величину  $\tilde{C}$  в записи (33) правомерно выбрать в качестве целевой функции задачи оптимизации расписания, назначив на роль оптимизируемых параметров векторы  $\tilde{t}^a$  и  $\tilde{t}^d$ , и учитывая ограничения:

1) на продолжительность волны прибытий-отправлений, которая не должна превышать  $T$ :

$$(34) \quad 0 \leq t_k^a \leq T, \quad 0 \leq \tilde{t}_k^d \leq T, \quad k = 1, \dots, K;$$

2) на потребную численность ресурсов хаба, которая не должна быть больше той, которой располагает аэропорт:

$$(35) \quad m_h \leq m_h^P, \quad m_h \in M', \quad m_h^P \in M'^P, \quad h \in \{1, \dots, H\}; \quad \omega_h \in \Omega',$$

где  $M'^P = \{m_h^P : \omega_h \in \Omega', h = 1, \dots, H\}$  – множество величин располагаемой хабом численности  $m_h^P$  ресурсов, типы которых образуют множество  $\Omega'$ ;

3) на потребную производительность ресурсов типа «обр.», которая не должна быть больше располагаемой производительности  $g_{обр.}^P$ , которой характеризуется установленная в аэропорту система «обр.»:

$$(36) \quad g_{обр.} \leq g_{обр.}^P.$$

Нечеткий характер оптимизируемых параметров, параметров целевой функции и ограничений приводит к необходимости решения оптимизационной задачи с бесконечным числом целевых функций и ограничений. По этой причине формулировку

задачи (33)–(36) следует рассматривать лишь как условную. Такого рода задачи требуют применения специальных подходов для придания определенности их постановкам. Одним из наиболее простых и часто используемых приемов, описанным, например, в [2], является дефаззификация целевой функции одним из методов, в числе которых метод центра тяжести. Следуя этому подходу, будем использовать в качестве целевой функции значение  ${}^d C$ , полученное в результате дефаззификации указанным методом ТНЧ  $\tilde{C}$ .

Избежать нечёткости в описании оптимизируемых параметров позволяет установленная в п.3 и зафиксированная выражением (31) зависимость  $\tilde{t}^d$  от  $\bar{\tau}^{\text{ОЖ}}$ , благодаря которой нечеткий вектор  $\tilde{t}^d$  заменяется в составе оптимизируемых параметров четким вектором  $\bar{\tau}^{\text{ОЖ}}$ . Такая замена означает необходимость предварительного вычисления с помощью модели (31) элементов вектора  $\tilde{t}^d$  по некоторому определенному в процессе работы оптимизационного алгоритма вектору  $\bar{\tau}^{\text{ОЖ}}$  и лишь последующую подстановку  $\tilde{t}^d$  в формулу (33) для подсчета значения целевой функции.

Дефаззификация ограничений (34) выполняется с использованием правил (1) и (2), позволяющих сравнивать ТНЧ и обычные числа. Рассматривая  $\tilde{t}_k^d$  как ТНЧ  $\langle L t_k^d, M t_k^d, R t_k^d \rangle^\Delta$ , перепишем (34) в форме

$$(37) \quad 0 \leq t_k^a \leq T, \quad 0 \leq L t_k^d, R t_k^d \leq T, \quad k = 1, \dots, K.$$

Таким образом, задача оптимизации расписания сводится к определению таких векторов  $\bar{t}^a$  и  $\bar{\tau}^{\text{ОЖ}}$ , которые при заданных  $\Delta \tilde{t}^a$ ,  $\tilde{V}^T$ ,  $\tilde{w}^H$ ,  $k^B$ ,  $\tilde{T}'$ ,  $\tau^{1T}$ ,  $N''$ ,  $w^{1T}$ ,  $\tau_{\min}$ ,  $M'^P$ ,  $g_{\text{обр}}^P$ ,  $\bar{p}^3$  обеспечивают максимум целевой функции  ${}^d C$  и удовлетворяют ограничениям (35)–(37). Для определения входящих в состав целевой функции и ограничений параметров  $\tilde{t}^d$ ,  $M'$  и  $g_{\text{обр}}$  используется модель процесса наземного обслуживания, представленная в виде оператора  $F$  (31). Благодаря тому, что ни целевая

функция, ни ограничения не являются нечеткими, для решения задачи применимы известные методы математического программирования, реализованные в доступном программном обеспечении персональных ЭВМ, таком как надстройка «Поиск решения» табличного процессора Microsoft Excel, либо специализированный программный пакет IBM ILOG OPL.

Определившись с постановкой задачи оптимизации расписания, вернемся к определению показателей эффективности трансферной системы  $C^D$  и  $C^D/C^P$ . Представляется вполне справедливым отождествить показатель  $C^P$  величины доходов от перевозки всех потенциальных трансферных пассажиров волны прилетов-вылетов с нечеткой суммой  $\tilde{C}^P$  (33). Аналогичным образом, показатель  $C^D$  максимальной величины доходов, на которую могут рассчитывать организаторы трансферной системы в случае использования рационально составленного расписания, правомерно отождествить с нечеткой суммой  $\tilde{C}$ , но не с произвольным ее значением, а лишь с максимальным, полученным в результате решения задачи оптимизации расписания хаба. Предложенный подход приводит к определению показателей  $C^D$  и  $C^D/C^P$  в нечеткой форме, что может затруднять их применение в аэропортовой практике на этапе принятия решений об организации или реконструкции трансферной системы перевозок. Выход из затруднений, очевидно, может состоять в использовании дефазифицированных значений показателей.

Проиллюстрируем примером процедуру определения рассмотренных показателей.

## **6. Модельный пример оценки эффективности трансферной системы**

Предполагается, что в рамках модельной волны в хаб будут прибывать 10 ВС. В таблице 1 приведены нечеткие данные по потенциальному трансферному и начальному пассажиропотоку на авиасвязях, в таблице 2 – по трансферным тарифам, выраженным в некоторых условных единицах. Прочерки соответствуют авиасвязям, устойчивый интерес пассажиров к которым не прогнозируется. Все ВС разделены на две категории, разли-



чающиеся пассажироместимостью и временными параметрами технологического графика. ВС I категории, к которым отнесены три последние ВС, считаются большими, требующими больших затрат на аэропортовое обслуживание. Нечёткие продолжительности технологических операций  $\alpha \in A'$  для ВС обеих категорий сведены в таблицу 3. Предполагается, что ресурсы одинакового назначения способны обслуживать ВС обеих категорий. Расчетная численность ресурсов, типы которых образуют множество  $\Omega''$ , принята равной одной единице. Исключение составляет численность ресурсов «трап», «тр.», «авт.», «р.н.», выделяемых для обслуживания ВС I категории, равная двум единицам. Прочим исходным технологическим параметрам заданы следующие значения:  $k^B = 1,0$ ,  $\tau^{1T} = 1$  мин.,  $w^{1T} = 50$ ,  $\tau_{\min} = 5$  мин. Согласно данным таблиц 1 и 2, суммарные доходы от перевозки потенциальных трансферных пассажиров могут составить  $\tilde{C}^{\Pi} = (4001,8672,13996)$  у.е., или, в форме чёткого числа,  ${}^d C^{\Pi} = 8890$  у.е.

Для оценки влияния технических возможностей хаба на эффективность трансферной системы задача определения показателей её эффективности была решена в двух постановках: без учета ограничений по численности (35) и производительности (36) ресурсов аэропорта («Задача I») и с их учетом («Задача II»). В задаче I рассматривалась гипотетическая ситуация, при которой мощности аэропорта заведомо достаточны для обслуживания ВС, пассажиров и багажа в рамках исследуемой волны прибытий-отправлений.

Таблица 1. Пассажиропотоки, пас.

$i \backslash j$	1	2	3	4	5	6	7	8	9	10
$(L_{ip}^T, M_{ip}^T, R_{ip}^T)$										
1	8, 16, 24	-	-	-	-	1, 4, 9	-	-	-	-
2	-	-	-	-	1, 6, 12	-	9, 18, 29	-	1, 2, 3	1, 3, 7
3	-	-	18, 26, 40	2, 9, 16	-	-	-	1, 2, 5	-	-
4	-	-	-	9, 18, 30	-	-	-	-	3, 16, 27	10, 19, 30
5	-	-	35, 48, 70	-	-	-	-	1, 6, 10	-	-
6	-	5, 11, 17	-	-	-	13, 21, 29	2, 5, 9	-	3, 19, 30	-
7	-	-	-	32, 53, 75	-	-	-	-	-	-
8	-	12, 24, 36	-	-	1, 3, 7	6, 10, 18	1, 2, 3	-	-	42, 82, 123
9	-	1, 2, 4	-	-	-	-	2, 11, 26	-	1, 3, 7	-
10	-	15, 35, 48	-	-	-	-	28, 45, 60	1, 4, 8	5, 35, 55	-
$(L_{ip}^H, M_{ip}^H, R_{ip}^H)$										
	40, 65, 95	8, 10, 15	5, 7, 10	1, 2, 3	65 72, 100	40, 46, 64	1, 2, 3	110, 124, 170	55, 62, 78	25, 32, 40

Таблица 2. Трансферные тарифы,  $({}^L C_{ij}^T, {}^M C_{ij}^T, {}^R C_{ij}^T)$  (у.е.)

$i \backslash j$	1	2	3	4	5	6	7	8	9	10
1	20,3, 21,0, 21,6	-	-	-	-	13,6, 14,2, 14,7	-	-	-	-
2	-	-	-	-	13,2, 13,8, 14,3	-	13,2, 13,9, 14,3	-	13,2, 13,8, 14,3	13,1, 13,7, 14,2
3	-	-	17,8, 18,4, 19,0	15,8, 16,4, 17,0	-	-	-	24,1, 24,8, 25,5	-	-
4	-	-	-	11,6, 12,2, 12,7	-	-	-	-	20,5, 21,2, 21,8	20,2, 21,5, 21,7
5	-	-	17,0, 17,6, 18,2	-	-	-	-	23,3, 24,0, 24,7	-	-
6	-	13,2, 13,8, 14,3	-	-	-	13,2, 13,8, 14,3	13,2, 13,7, 14,3	-	13,2, 13,8, 14,3	-
7	-	-	-	15,0, 15,6, 16,2	-	-	-	-	-	-
8	-	12,2, 12,8, 13,3	-	-	12,2, 12,7, 13,3	12,2, 12,8, 13,3	12,2, 12,9, 13,3	-	-	11,9, 12,8, 13,0
9	-	20,5, 21,2, 21,8	-	-	-	-	20,5, 21,2, 21,8	-	20,5, 21,2, 21,8	-
10	-	14,2, 14,8, 15,4	-	-	-	-	14,2, 14,8, 15,4	13,6, 14,2, 14,7	14,2, 14,8, 15,4	-

В этом случае суммарные доходы от перевозки действительных трансферных пассажиров составили  $\tilde{C}^{DI} = (1941, 8297, 13452)$  у.е., или, в чёткой форме,  ${}^d C^{DI} = 7897$  у.е., что на 11% ниже потенциально возможного их уровня  ${}^d C^{PI}$ .

Полученная в результате решения задачи I минимально достаточная с надежностью  $p_h^3 = 0,95, \forall h \in \{1, \dots, H\}$ , численность ресурсов составила по типам: «ст.» – 10 единиц, «уб.» – 7 единиц, «авт.» – 7 единиц, «тр.» – 7 единиц, «кар.» – 6 единиц, «запр.» – 9 единиц, «р.т.» – 12 единиц, «р.н.» – 14 единиц. Пропускная способность системы «обр.» –  $g_{обр.}^p = 37$  1/мин.

Таблица 3. Продолжительность операций, ( ${}^L\tau^\alpha, {}^M\tau^\alpha, {}^R\tau^\alpha$ ), мин.

Кат.	Операция, $\alpha$										
	ПТ	УТ	ВП	ПП	ВБ	ПБ	ВКБ	ТО	ЗВС	УС	РНП
I	2,	3,	10,	15,	12,	16,	10,	55,	31,	18,	45,
	3,	4,	15,	21,	16,	20,	20,	62,	35,	20,	50,
	4	5	25	28	20	28	25	76	39	28	65
II	1,	1,	7,	11,	8,	13,	8,	45,	30,	12,	45,
	2,	2,	13,	16,	14,	16,	15,	52,	32,	16,	50,
	3	3	17	22	18	24	21	65	34	24	60

При решении задачи II предполагалось, что аэропорт располагает ресурсами типов «авт.» и «запр.» численности меньшей («авт.» – 5 ед., «запр.» – 7 ед.), чем получена при решении задачи I. Ограничения по численности аэропортовых ресурсов вызвали сокращение планируемых доходов до уровня  $\tilde{C}^{II} = (1617, 7401, 12400)$  у.е., или, в чёткой форме,  ${}^dC^{II} = 7140$  у.е., что почти на 20% ниже  ${}^dC^I$ .

С целью оценки эффекта от оптимизации, был произведен расчет величины  ${}^dC^D$  для исходных данных, имитирующих традиционное расписание не узлового аэропорта. Предполагалось, что описанные выше ВС прибывают в аэропорт в порядке возрастания номеров через каждые 10 мин., проходят обслуживание в течение 2 ч, а затем в той же последовательности через каждые 10 мин. вылетают из аэропорта. Определенное в этом случае значение  ${}^dC^D$  оказалось более чем в 2 раза ниже  ${}^dC^I$ . Таким образом, следует констатировать, что проектируемая трансферная система вряд ли может быть признана эффективной без использования оптимизации расписания.

Варианты оптимального расписания, составляющие один из результатов решения задач I и II, представлены на рис. 5 в виде

набора трапеций, где горизонтальный размер каждой трапеции и ее смещение вдоль оси абсцисс отражают временные характеристики пребывания соответствующего ВС в хабе. Треугольниками отображены ФП нечёткого времени прибытия и отправления рейсов. Отмечено также плановое время прибытия, получаемое в чёткой форме.

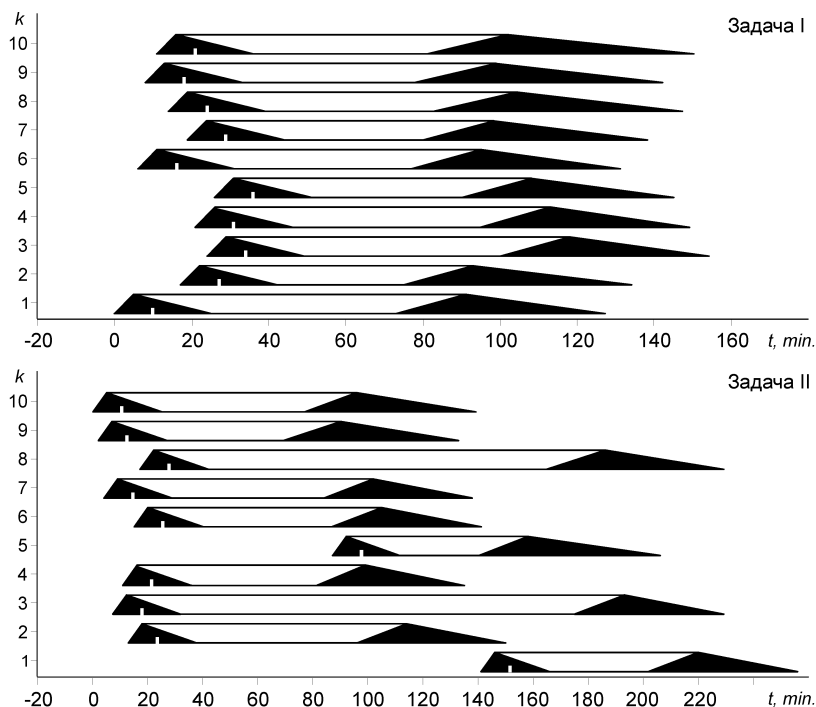


Рис. 5. Результаты оптимизации расписания

В отсутствие ограничений по ресурсам волновой характер движения ВС, являющийся одним из атрибутов хаба, проявляется вполне наглядно: ВС прибывают и отправляются тесными группами в течение непродолжительных промежутков времени. Наличие ограничений приводит к «размыванию» волны прибытий-отправлений, выражающемуся в значительно более позднем прибытии в хаб отдельных ВС по сравнению с основной их частью и большем разбросе моментов времени вылета ВС по

сравнению со случаем, когда ограничений на численность и производительность ресурсов нет. Так, позднее прибытие ВС 1 и 5 вызвано недостатком ресурсов хаба, не позволяющим выполнять одновременное обслуживание всех 10 ВС. Необычно долгая стоянка в аэропорту ВС 3 и 8, служащая причиной их более позднего, по сравнению с большинством других ВС, отправления, объясняется необходимостью ожидания многочисленных пассажиров, пересаживающихся с прибывающего позже остальных ВС 5, а также с самого ВС 3.

Рис. 6 позволяет оценить характер зависимости уровня загрузки ресурсов от времени в течение модельной волны.

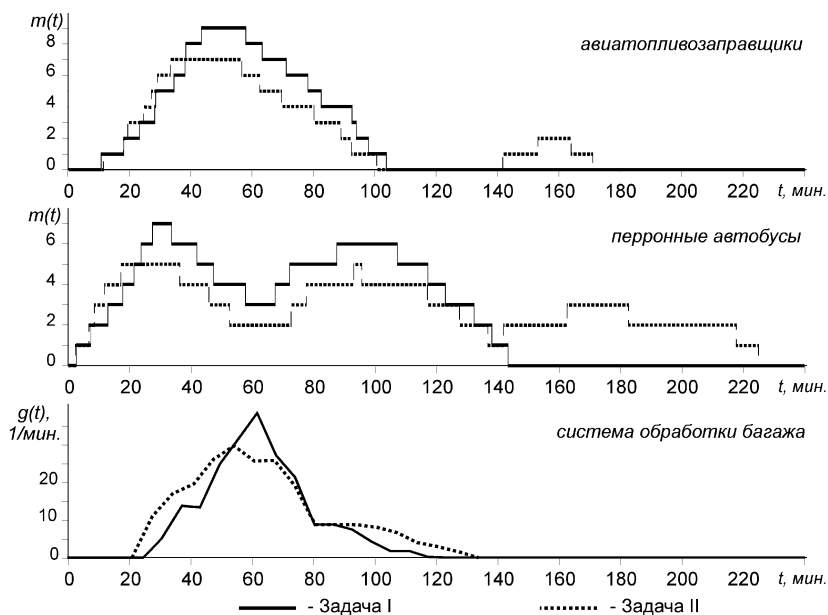


Рис. 6. Загрузка ресурсов аэропорта

В качестве примеров для вариантов расписания задач I и II приведены временные зависимости числа задействованных в обслуживании ВС авиатопливозаправщиков (запр.) и перронных автобусов (авт.), а также - интенсивности потока багажа, поступающего в СОБ. Введение ограничений на численность ресур-

сов обуславливает более равномерную их загрузку и сокращение потребности в тех ресурсах, на численность которых ограничения в явном виде не накладываются. Так, в задаче II уменьшение по сравнению с задачей I располагаемой численности ресурсов типов «авт.» и «запр.» привело к тому, что минимально достаточная численность ресурсов других типов так же сократилась и составила по типам: «ст.», «трап» – 8 ед., «уб.», «тр.» – 6 ед., «кар.» – 5 ед., «р.т.» – 10 ед., «р.н.» – 7 ед. Потребная пропускная способность системы «обр.» сократилась до  $g_{обр.}^P = 29$  1/мин. Таким образом, полученные результаты решения оптимизационных задач позволяют обосновать формирование сбалансированного по численности и производительности комплекса ресурсов аэропорта.

Продолжительность решения рассмотренных задач с использованием программного пакета IBM ILOG OPL на базе современной персональной вычислительной техники не превысила 10 мин.

## **7. Заключение**

Представленные результаты свидетельствуют о работоспособности модели определения предложенных показателей, характеризующих эффективность трансферной системы пассажирских перевозок в плане доходности основной деятельности. Описанная модель может быть использована на этапе проектирования трансферной системы в условиях неопределенности исходной информации не только для поддержки принятия решения об экономической целесообразности и технической возможности выбора системой «авиакомпания–аэропорт» трансферной схемы перевозок, но также для решения ряда связанных задач, среди которых оптимизация расписания и формирование сбалансированного парка технологических ресурсов узлового аэропорта, рациональная организация работы его производственных комплексов и другие практически значимые задачи, вплоть до формирования сменного графика работы персонала и оперативного управления ресурсами.

## Литература

1. ГОЛЕНКО Д.И. *Статистические методы сетевого планирования и управления*. – М.: Гл. ред. физ.-мат. лит-ры изд-ва «Наука», 1968. – 400 с.
2. ЛЮ Б. *Теория и практика неопределенного программирования*. – М.: БИНОМ, 2005. – 416 с.
3. ПЕГАТ А. *Нечёткое моделирование и управление*. 2-е изд., пер. с англ. – М.: БИНОМ Лаборатория знаний, 2013. – 798 с.
4. РОМАНЕНКО В.А. *Оптимизация параметров системы трансферных авиаперевозок с учетом нечеткой и стохастической неопределенностей* // Управление большими системами. – 2013. – №41. – С. 285–313.
5. ALVAREZ-VALDES R., CRESPO E., TAMARIT J.M. *Labour Scheduling at an Airport Refuelling Installation* // The J. of the Operational Research Society. – 1999. – Vol. 50(3). – P. 211–218.
6. ARAUJO G.E., REPOLHO H.M. *Optimizing the Airport Check-In Counter Allocation Problem* // J. of Transport Literature. – 2015. – Vol. 9(4). – P. 15–19.
7. BOOTSMA P.D. *Airline Flight Schedule Development: Analysis and Design Tools for European Hinterland Hubs*. – Utrecht, University of Twente – 1997. – 296 p.
8. BURGHOUWT G., REDONDI R. *Connectivity in Air Transport Networks: An Assessment of Models and Applications* // J. of Transport Economics and Policy. – 2013. – Vol. 47(1). – P. 35–53.
9. BURGHOUWT G., WIT J. *The Temporal Configuration of Airline Networks in Europe* // J. of Air Transport Management. – 2005. – Vol. 11(3). – P. 185–198.
10. DANESI A. *Measuring airline hub timetable co-ordination and connectivity: definition of a new index and application to a sample of European hubs* // European Transport. – 2006. – Vol. 34. – P. 54–74.
11. DENNIS N. *Airline Hub Operations in Europe* // J. of Transport Geography. – 1994. – Vol. 2(4). – P.219–233.



12. DENNIS N. *Scheduling Strategies for Airline Hub Operations* // J. of Air Transport Management. – 1994. – Vol. 1(3). – P. 131–144.
13. FITOURI-TRABELSI S., NUNES-CONSENZA C.A., MORA-CAMINO F.A.C. *Ground Handling Management at Airports with Fuzzy Information* // 6th IFAC Conf. on Management and Control of Production and Logistics MCPL, 2013 (Fortaleza, Brazil). International Federation of Automatic Control. – 2013. – Vol. 6 (1). – P. 373–378.
14. HANT C., CHUNGC C., LIANG G.-S. *Application of fuzzy critical path method to airports cargo ground operation systems* // J. of Marine Science and Technology. – 2006. – Vol. 14(3). – P. 139–146.
15. MASON A.J., RYAN D.M., PANTON D. M. *Integrated Simulation, Heuristic and Optimization Approaches to Staff Scheduling* // Operations Research. – 1998. – Vol. 46(2). – P. 161–175.
16. RONG A., GRUNOW M. *Manpower Planning at Air Cargo Terminals* // Proc. of the 9th Asia Pacific Industrial Engineering & Management Systems Conference and 11th Asia-Pacific Regional Meeting of the International Foundation for Production Research, 2008 (Nusa Dua, Bali). – 2008. – P. 666–677.
17. TRIETSCH D. *Scheduling Flights at Hub Airports* // Transportation Research Part B Methodological. – 1993. – Vol. 27(2). – P. 133–150.
18. WU C.-L. *Airline Operations and Delay Management — Insights from Airline Economics, Networks and Strategic Schedule Planning*. – Farnham: Ashgate, 2010. – 241p.
19. ZADEH L. A. *Fuzzy Sets* // Information and Control. – 1965. – Vol. 8. – P. 235– 350.

## FUZZY ASSESSMENT OF PERFORMANCE OF AIR TRANSPORTATION TRANSFER SYSTEM

**Ekaterina Guzha**, Samara National Research University, Samara, postgraduate student (e.guzha@ya.ru).

**Vladimir Romanenko**, Samara National Research University, Samara, Candidate of Technical Sciences, Associate Professor (vla\_rom@mail.ru).

**Margarita Skorokhod**, Samara National Research University, Samara, postgraduate student (skoro-margarita@yandex.ru).

*Abstract: The transfer system of passenger air transportation as part of the hub airport and the hub-forming airline is considered. The efficiency of the system is characterized by the level of its revenues from the transportation of transfer passengers with an optimally formed timetable. It is assumed that uncomfortable waiting times for a transfer can cause an outflow of passengers potentially ready to be transported through the hub formed by flights of certain airline, while minimizing the damage caused by the outflow of passengers allows optimization of the hub's timetable. The proposed model for assessing the effectiveness of the projected transfer system includes, as a key component, the timetable optimization task, which involves determining such moments of arrival and departure of flights in the hub that maximize revenues from transportation of transfer passengers taking into account capacity constrained of airport production complexes. Uncertainty in the initial data of the model, characteristic for the design stage of the transfer system, is presented in a fuzzy set form. The model can be used to support decision making on the economic efficiency and technical capacity of forming a transfer system based on certain airlines and airports, for solving timetable optimization tasks and creating a balanced fleet of technological resources at the hub airport, rational organization of its industrial complexes, operational resource management. Some examples of application of the proposed model are considered.*

Keywords: parametric optimization, fuzzy numbers, hub airport, performance criterion.

УДК 510.22:519.85:656.71

ББК 22.12 22.18 39.51

DOI: <https://doi.org/10.25728/ubs.2019.77.8>

*Статья представлена к публикации  
членом редакционной коллегии М.В. Губко.*

*Поступила в редакцию 13.07.2018.*

*Опубликована 31.01.2019.*